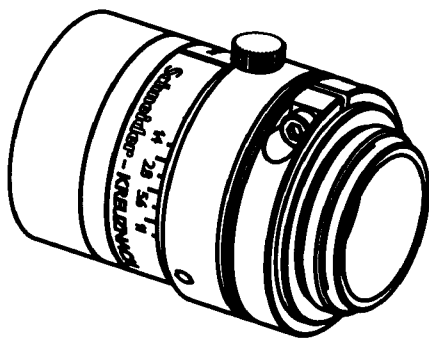
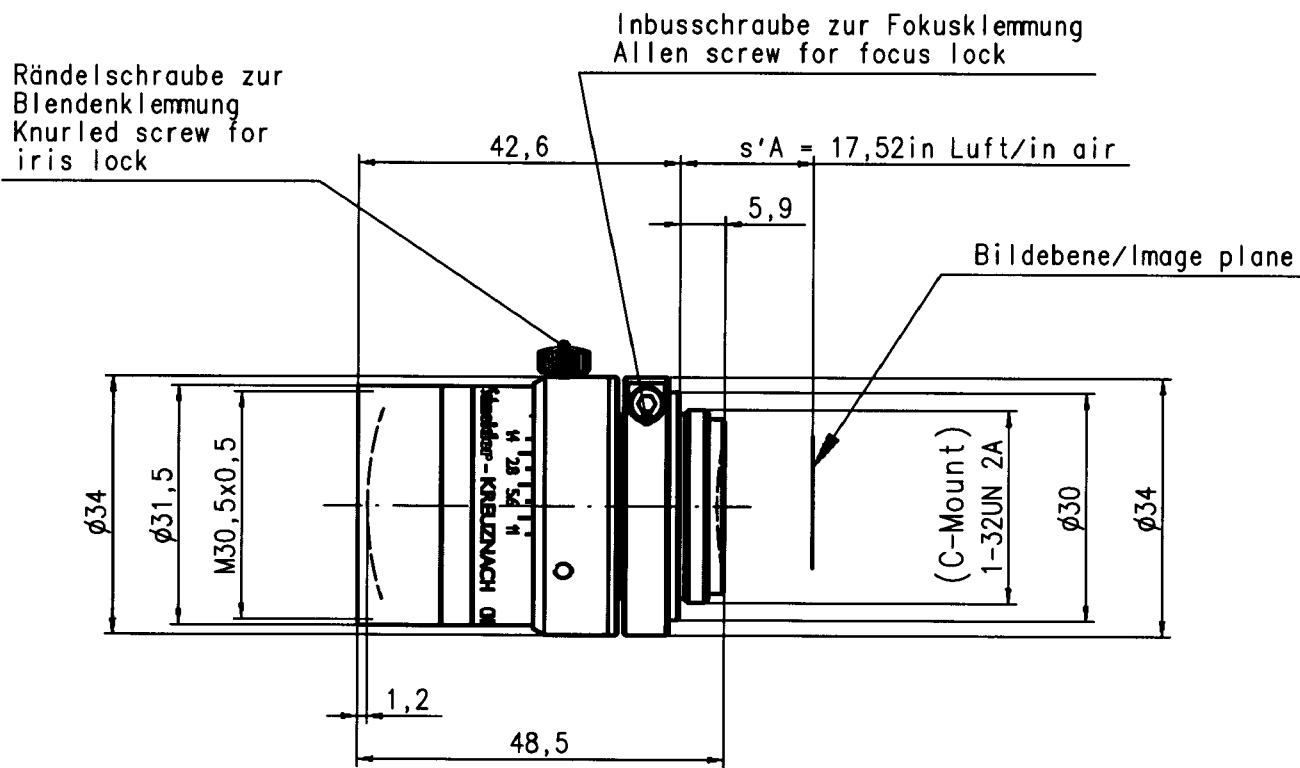


VERTRAULICH Für diese Vorlage bzw. Vorschrift techn. Art behalten wir uns alle Rechte vor. All rights reserved for this document (vgl. DIN 34)



Optische Grunddaten / Optical Data

Linsen/ Glieder Lenses/ Elements	8/7	s'_{AP}	-34,29	empf. Bildformat / Size of image (recommended)	6,6x8,8
f'	12,66	β' Bereich / β' area	-	Bildkreis / Image circle	11
s'_F	12,69	β'_0 ($\beta' = 0$)	3,71	Blendenbereich / Iris range	1.4-11
s'_H	0,03	$00'$ ($\beta' = 0$)	∞	Filtergewinde / Filterthread	M 30,5x0,5
HH'	13,55	s_1 ($\beta' = 0$)	∞	Filter Aufsteck ϕ / push on diameter	31,5
S_1S_k	46,25	s'_k ($\beta' = 0$)	12,69	Gewicht / Weight	99g
s_{EP}	23,55			Schutzkappe / Front Lens Cap	30373
Blendenzahl / f stop	1.4 2	2.8 4 5.6 8 11		Schutzkappe / Rear Lens Cap	30422
Blenden ϕ / Iris ϕ	8,0 5,7	4,0 2,8 2,0 1,4 1,0			

Angaben ohne Einheiten in mm / All dimensions without unit in mm Nur zur Information / Only for information

Anderungsindex / Amendment index	Datum / Date	Kunde / Customer
-	-	

Datum Date	Name Name	Objektiv Lens	Id.- Nr.
12.7.06	Linn	CINEGON 1.4/12-0906	1001951

dwg. checked 20.7.06 *Blitz*
 PP checked 24.07.06 *Kel*
Schneider KREUZNACH Maßstab Scale 1:1
Jos. Schneider Optische Werke GmbH
 Ringstr. 132 55543 Bad Kreuznach
 Germany